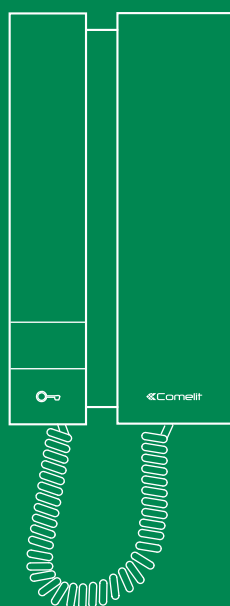


PT

MANUAL TÉCNICO



Telefone intercomunicador
art. 2738W

 **Comelit**[®]
Passion. Technology. Design.

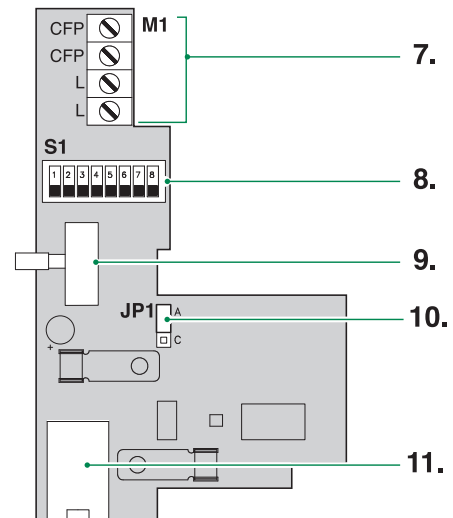
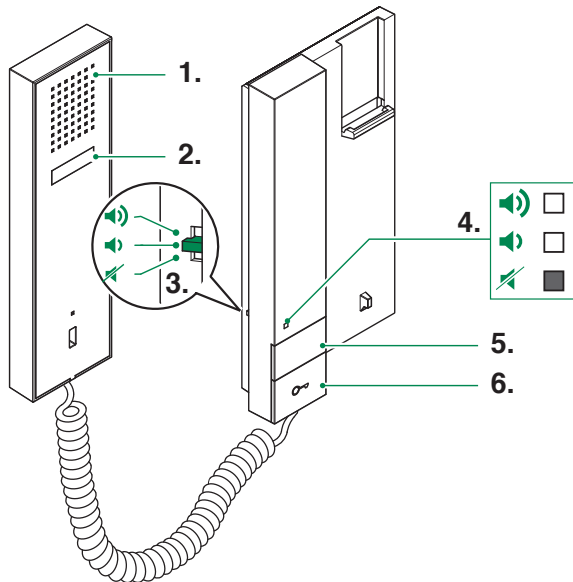
Índice



Descrição	3
Características técnicas	4
Instalação.....	5
Ligações	6
Ligação à coluna montante de vídeo-intercomunicação.....	6
Ligações à coluna montante de vídeo-intercomunicação em derivação do posto interno de vídeo.....	6
Programação	7
Desempenho do sistema e esquemas	7

Descrição

O artigo 2738W é um telefone intercomunicador com 1 botão de abertura da porta, 1 botão P1 e selector de 3 posições para campainha/serviço privacidade. Utilizável em sistemas “Building Kit” (2 fios puro).



1. Altifalante

2. Gancho do som

⚠ Não manter premido o gancho do som com o auscultador levantado

3. Selector de 3 posições:

Posição alta: Campainha no volume máximo

Posizione centrale: Suoneria volume medio

Posição baixa: Activação da função privacidade (O serviço privacidade significa a exclusão da campainha do posto externo ou da central)

4. Indicador vermelho: privacidade activada

5. Botão **P1** chamada central / Actuador geral

6. Botão de abertura da porta

7. Bateria de bornes **M1**:

CFP CFP entrada chamada campainha externa
LL conexão da linha bus

8. Dip switch para configuração do código de utilizador (consultar **“Tabela de programação dos DIP switches”**).

9. Selector para campainha / modo de privacidade

10. **JP1** jumper para seleccionar a função Actuador geral/ Chamada à central do botão P1



C Central



A Actuador geral

11. Conector do auscultador

Características técnicas

CARACTERÍSTICAS PRINCIPAIS

Sistema áudio	Sim
Sistema áudio/vídeo	Sim
Montagem na parede	Sim
Montagem numa base de mesa	Sim
Cor do produto	Bianco
Botões totais	2
LED signaling	Não

FUNÇÕES

Função controlo actuador	Sim
Função chamada à central	Sim
Função privacidade	Sim
Função chamada campanha externa	Sim
Campainha electrónica	Sim

REGULAÇÕES

Regulação do volume da campainha	Sim
----------------------------------	-----

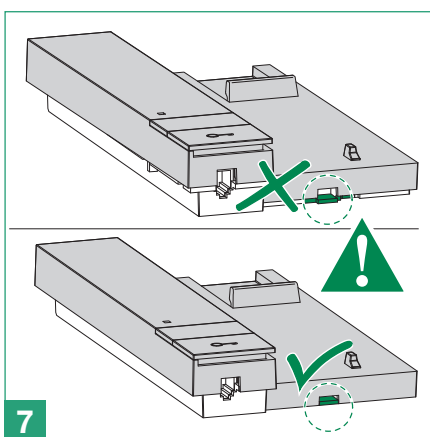
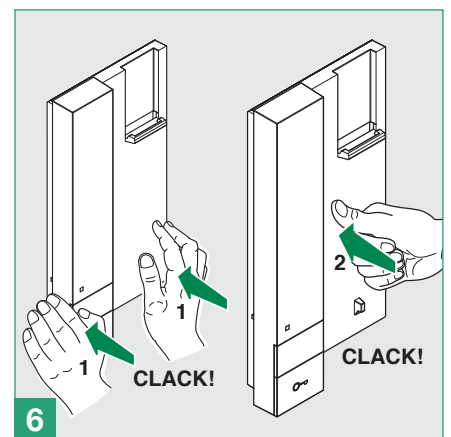
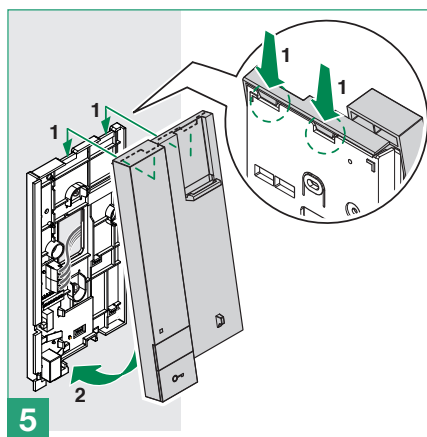
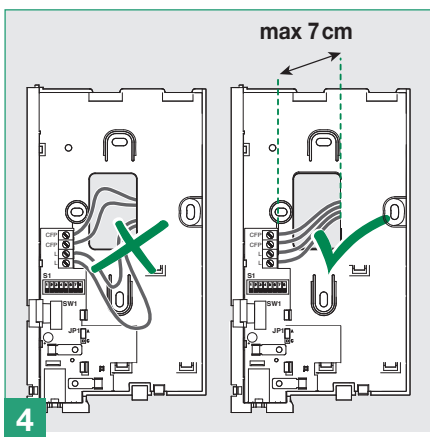
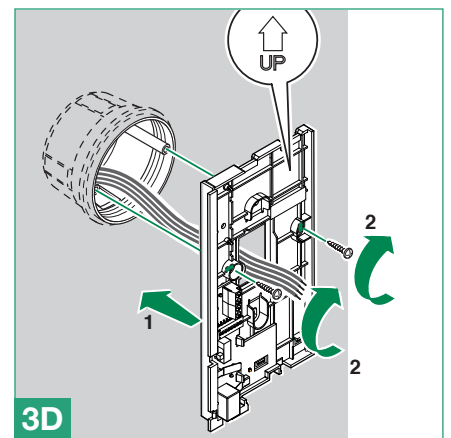
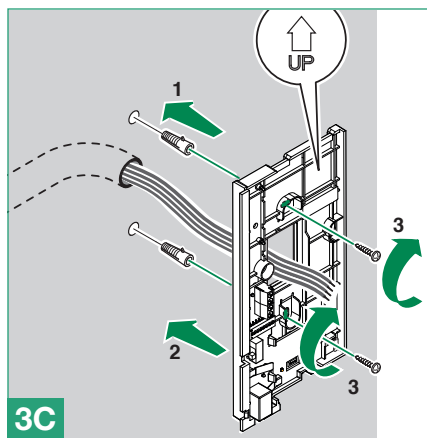
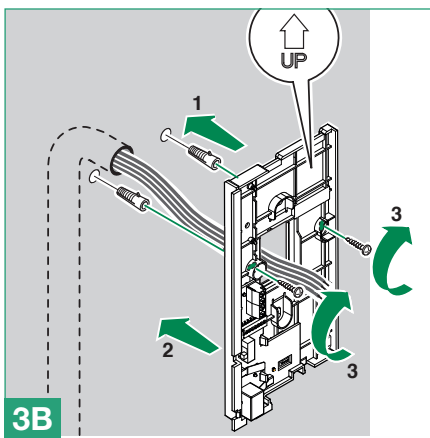
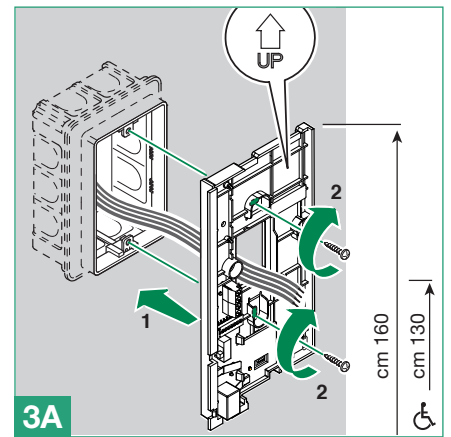
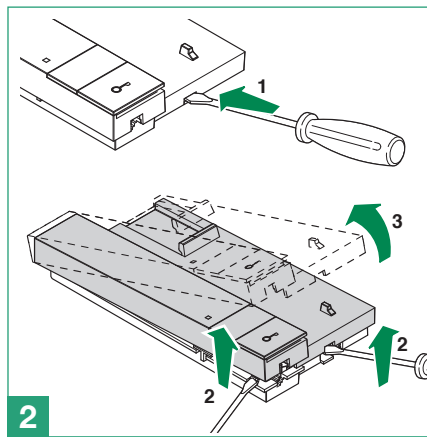
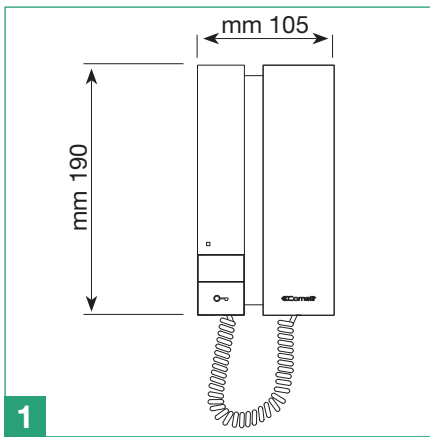
INFO GERAIS

Altura do produto (mm)	190
Largura do produto (mm)	103
Profundidade do produto (mm)	30

CARACTERÍSTICAS TÉCNICAS

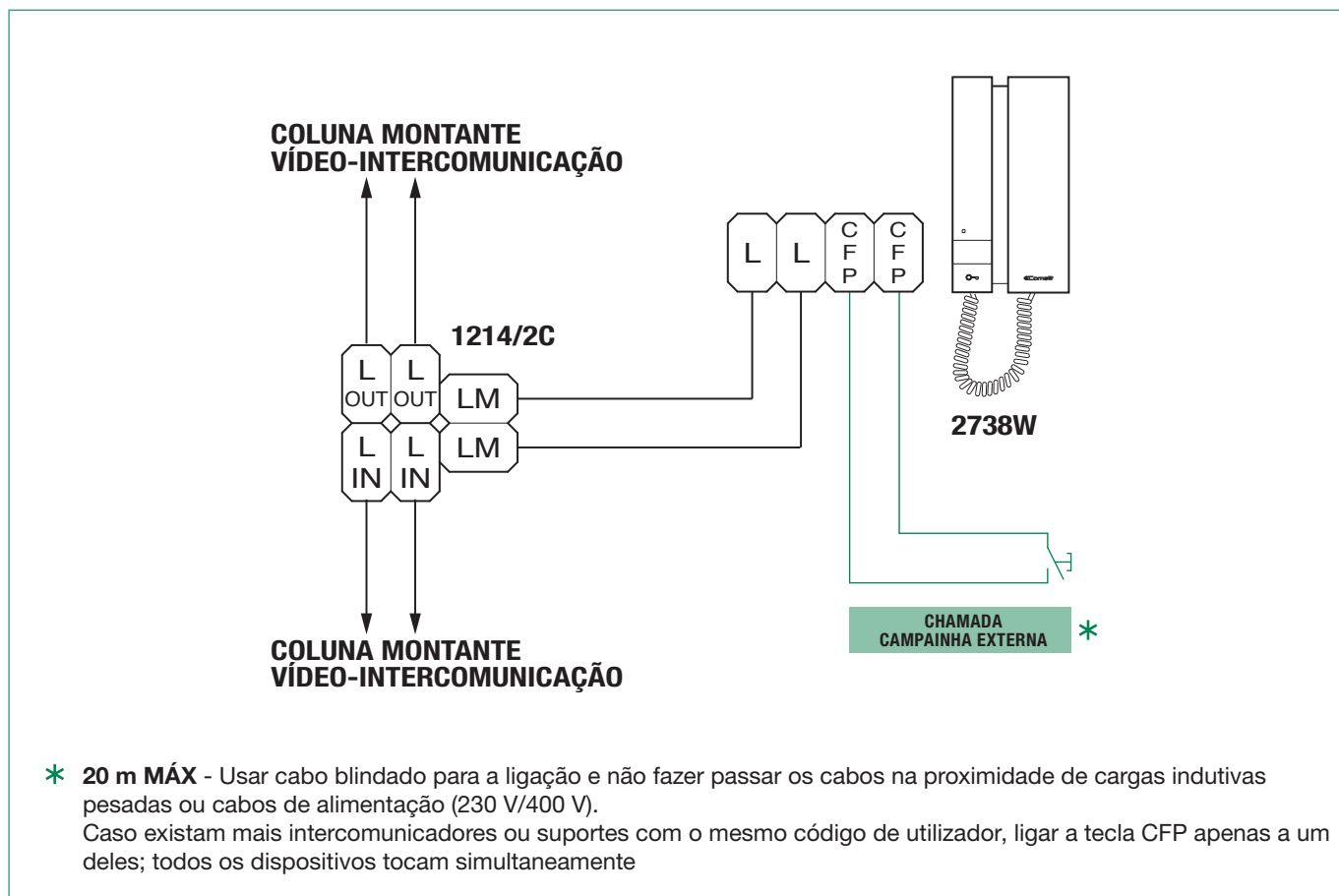
Tensão de alimentação	22÷35 Vdc
Consumo em espera (mA)	0,5÷0,710 Vdc
Consumo em chamada (mA)	25÷30 mA
Consumo em comunicação (mA)	23÷30 mA
Microfone	Ø 9,6 x 6,9 mm
Altifalante	Ø 0,50 mm ; Max Input Power 0,5W
Grau IP	30
Intervalo de temperatura (°C)	-5÷40
Peso do produto (g)	0,257 Kg
Clamps	L,L,CFP,CFP

Instalação

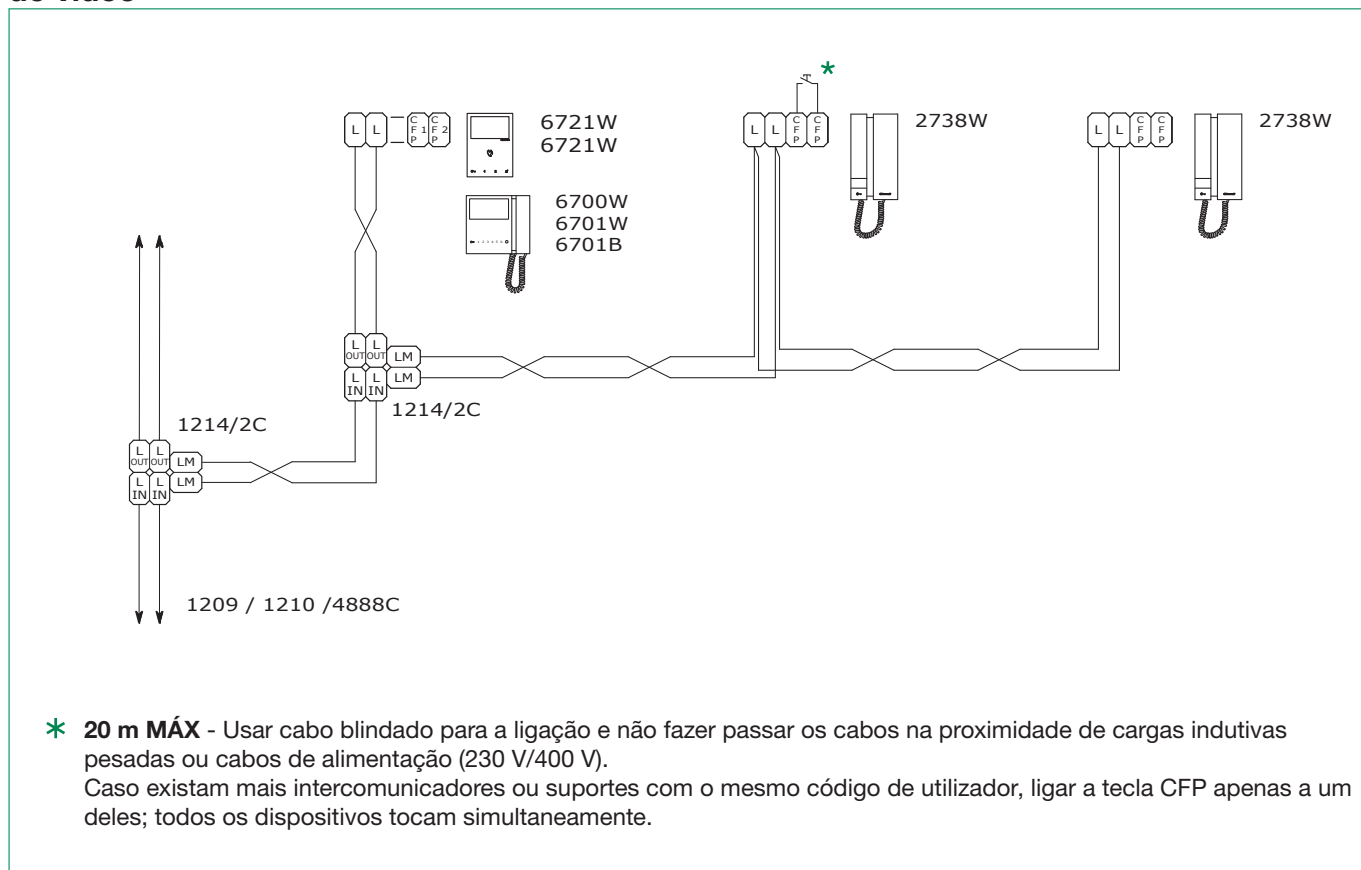


Ligações

Ligação à coluna montante de vídeo-intercomunicação



Ligações à coluna montante de vídeo-intercomunicação em derivação do posto interno de vídeo



Programação

- Cada telefone intercomunicador do sistema é identificado através do respectivo código; código esse que deve ser configurado com o DIP-switch presente na placa do telefone.
- O código de utilizador deve ser configurado em conformidade com o descrito na tabela de programação.
- A codificação pode ser efectuada a qualquer momento, mesmo sem alimentação.

Desempenho do sistema e esquemas

Para mais informações relativamente ao desempenho do sistema e para visualizar os esquemas de instalação, clicar no tipo de sistema que melhor corresponde às necessidades actuais:

- [Kit áudio-vídeo](#) para realizar sistemas áudio e vídeo tipo edifício.
- [Sistema áudio/vídeo Building Kit](#) para realizar sistemas áudio-vídeo tipo vivenda.
- [Sistema áudio/vídeo SBTOP](#) para realizar sistemas áudio-vídeo tipo complexos residenciais.
- [Sistema áudio SB2](#) para realizar sistemas áudio tipo complexos residenciais.

CERTIFIED MANAGEMENT SYSTEMS



www.comelitgroup.com

Via Don Arrigoni, 5 - 24020 Rovetta (BG) - Italy

